

Micra 5 E Low NOx



Caldaia murale tradizionale a camera aperta Low NOx con preriscaldamento e sistema Aquaspeed®

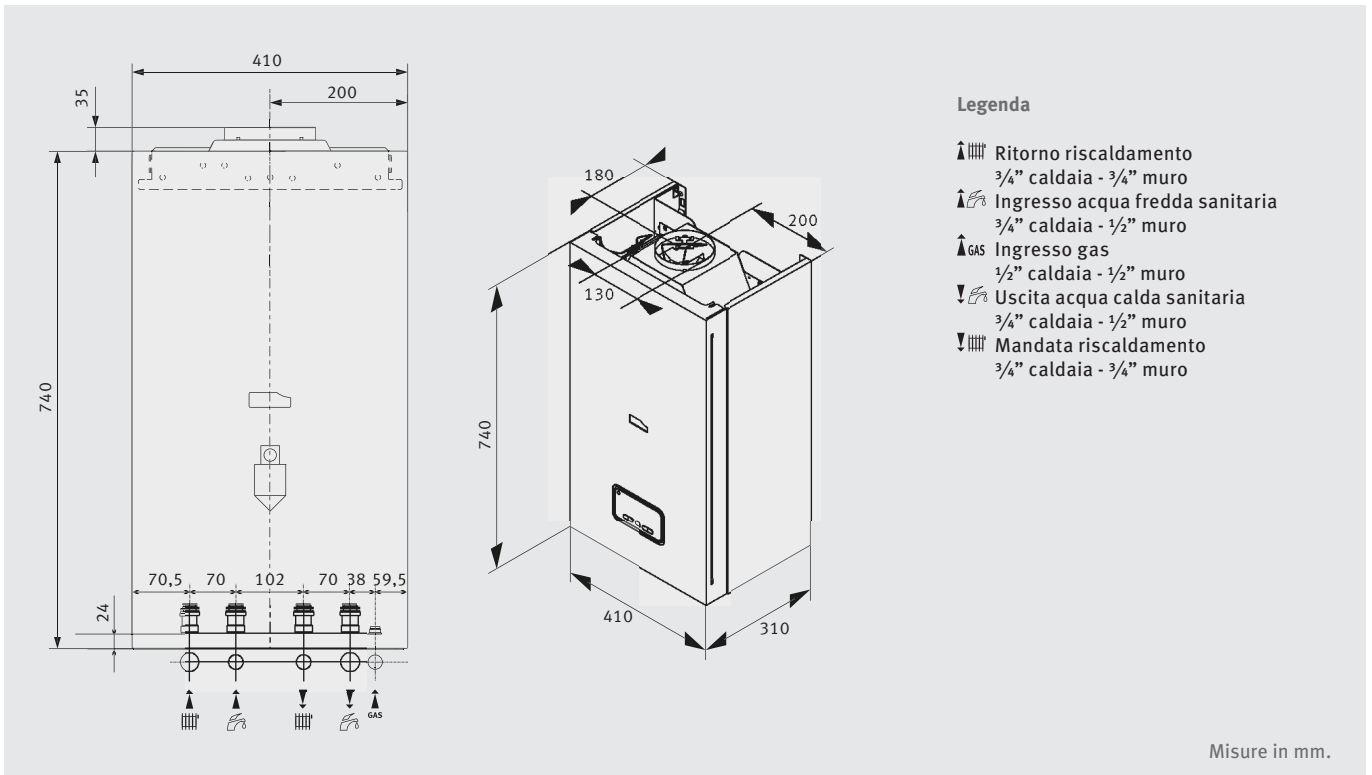
- Scambiatore primario in rame
- Comfort sanitario ★★★, grazie all'esclusiva tecnologia Aquaspeed®
- Produzione acqua calda sanitaria (ACS) continua fino a 13,6l/min
- Funzione preriscaldamento e scambiatore sanitario a piastre in acciaio inox
- Protezione antigelo riscaldamento e ACS -10 °C
- Connessioni idrauliche SD
- Basse emissioni di NOx (classe 6)



Dati tecnici

Micra 5 E Low NOx	U. M.	24 E
ErP - Classe efficienza		
Classe di efficienza in riscaldamento		C
Classe di efficienza in sanitario	-	B
Profilo di carico sanitario	-	XL
Riscaldamento		
Portata al focolare Qmin/max - 80/60 °C	kW	10,7 / 20,0
Sanitario		
Portata al Focolare min/max - 60°C	kW	10,7 / 26,0
Portata continua (ΔT = 25K)	l/min	13,6
Portata di picco in 10 minuti (ΔT = 30K)	l/10 min	119
Listino		
Codice Metano (G20)	-	0010023634
Codice Propano (G31)	-	Trasformabile
Prezzo Euro		1.122,00

Dime di installazione



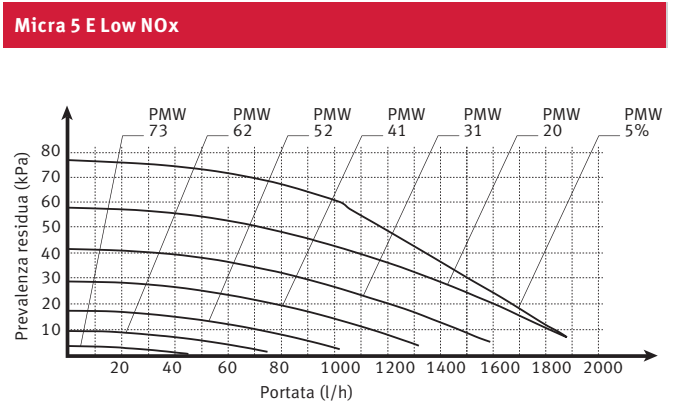
Misure in mm.

Accessori connessioni idrauliche

Kit in linea	Codice	Prezzo Euro
	0020213669	57,00
Kit Din	Codice	Prezzo Euro
	0020142542	52,00
Coppia rubinetti dritti (opzionali)	0020202023	58,00
Kit Hermann serie 2	Codice	Prezzo Euro
	0020145701	52,00
Coppia rubinetti dritti (opzionali)	0020202023	58,00

Vedi dettagli nella pagina seguente.

Grafici circolatore



Micra 5 E Low NOx

Descrizione	U.M.	24
ErP - Classe energetica		
Classe di efficienza in riscaldamento		C
Classe di efficienza in sanitario		B
Profilo di carico sanitario		XL
N° identificativo CE	PIN	-
Riscaldamento		
Portata al focolare Qmin/max - 80/60°C	kW	10,7 / 20,0
Potenza nominale Pmin/max - 80/60°C	kW	9,5 / 18,0
Rendimento Pmax - 80/60°C - 50/30°C	%	-
Rendimento P30% - 40/30°C	%	-
Perdite mantello - Bruc. On - 80/60°C Pmax/Pmin	%	1,0 / 1,5
Perdite camino - Bruc. On - 80/60°C Pmax/Pmin	%	7,0 / 7,5
Perdite camino - Bruc. Off - risc./sanitario	%	2,0
Temp. mandata min/max	°C	35 / 83
Pressione esercizio caldaia min/max	bar	0,3 / 3
Vaso espansione risc. - Capacita/precarica	l/bar	7 / 0,75
Sanitario		
Tipologia produzione acqua calda sanitaria		Preriscaldamento
Classificazione qualita ACS (EN 13203-1)	stelle	3
Portata al focolare min/max - 60°C	kW	10,7 / 26,0
Potenza nominale min/max - 60°C	kW	9,5 / 24,0
Portata continua (ΔT= 25K)	l/min	13,6
Portata specifica (ΔT = 30K) (EN13203)	l/min	11,7
Portata di picco in 10 minuti (ΔT = 30K)	l/10 min	119
Temperatura ACS min/max	°C	35 / 60
Generali		
Categoria gas		II2HM3+
Pressione alimentazione	mbar	20
Portata gas risc. Pmin/Pmax	m3/h	-
Portata gas in sanitario Pmax	m3/h	2,94
Tensione/frequenza/Intensita	V/Hz/A	230/50/0,66
Assorbimento - Pmax / Stand-by	W	92 / 5
Temp. fumi risc. (50-30°C) Pmin	°C	-
Temp. fumi sanit. (T ACS=50°C) Pmax	°C	-
Gas combustibili risc. Pmin/Pmax	g/s	-
CO risc. Pmax	mg/kWh	-
CO ₂ Pmax	%	-
NOx ponderato (0% O ₂)	Classe	6
Protezione elettrica IPX		4D
Peso	kg	33

Certificazione scarico fumi: B11S