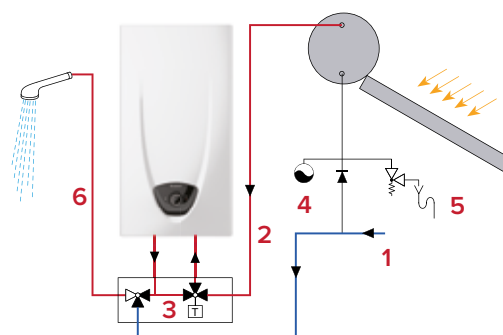




LO SCALDACQUA ISTANTANEO A CAMERA APERTA

FAST EVO X concilia la massima semplicità installativa con un elevato comfort di utilizzo. Infatti, grazie alla tecnologia di cui è dotato, garantisce il funzionamento anche per portate e pressioni idrauliche minime.

Per garantire il massimo risparmio energetico è consigliato l'abbinamento con un sistema solare a circolazione naturale o forzata tramite il Kit Solare valvola termostatica con bypass. In questo modo se l'acqua proveniente dall'impianto solare è sufficientemente calda, va direttamente verso l'utenza senza causare l'accensione dello scaldacqua.



- 1 Acqua fredda
- 2 Acqua preriscaldata
- 3 Valvola termostatica con bypass

- 4 Vaso di espansione
- 5 Valvola di scarico
- 6 Acqua calda

FAST EVO X NEW



- / Basso NOx: conforme a ErP 26/09/2018
- / Rilevamento elettronico di presenza fiamma
- / Modulazione continua di fiamma grazie alla sonda NTC posta all'uscita dello scambiatore
- / Pressione minima di funzionamento 0,1 bar
- / Funzionamento anche con minime portate di acqua fino a 2 l/min
- / Presenza del flussostato acqua per un controllo accurato della temperatura
- / Installazione interna

CLASSE ENERGETICA



DATI TECNICI

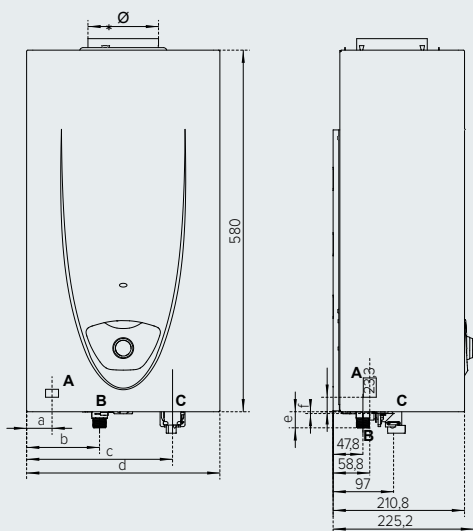
11

14

Categoria gas		II2H3+	II2H3+
Tipo		B1bs	B1bs
Alimentazione	V		batterie DC1,5V
Potenza termica nominale	kW	19,1	24,0
Potenza termica minima	kW	8,4	9,3
Portata termica nominale	kW	21,5	27
Portata termica minima	kW	9,5	10,5
Temperatura min/max selezionabile	°C	35-65	35-65
Portata (ΔT 25°C)	l/min	11	14
Pressione massima nominale	bar	10	10
Pressione minima di funzionamento	bar	0,1	0,1
Potenza sonora	dB(A)	60	64
Portata minima di funzionamento	l/min	2	3
Peso	kg	9,6	11,0

DIMENSIONI DI INGOMBRO

a	mm	40,8	72
b	mm	117	147,8
c	mm	234,1	264,6
d	mm	310	370
e	mm	25,8	22,8
f	mm	3	-
Ø	mm	113	132



- A.** Uscita acqua calda
- B.** Ingresso gas
- C.** Entrata acqua fredda

Descrizione	N° pezzi per pallet
FAST EVO X 11	48
FAST EVO X 14	48

